

Мебельная компания «МиФ»

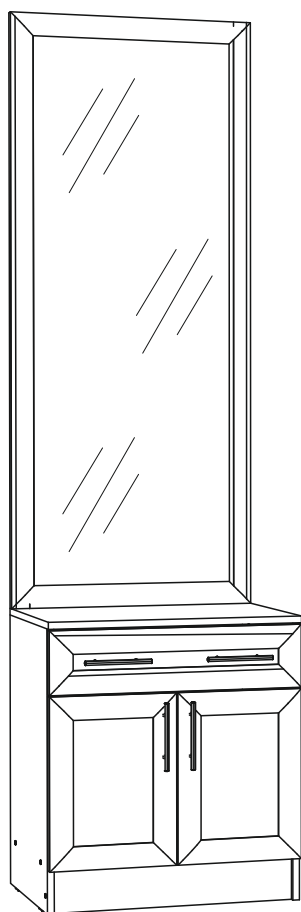
Паспорт изделия

Инструкция по сборке и эксплуатации мебели

Набор мебели для прихожей «Ева»

Тумба 600 с зеркалом

600x2100x440 (ШxВxГ)



Модульная система производится в цвете:
Венге - Дуб Беленый



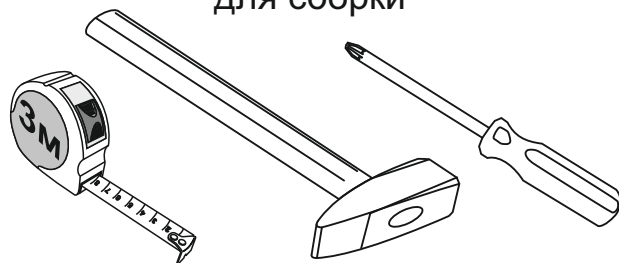
Россия, 440054, г. Пенза, ул. Аустрина, д. 139А
Телефон: (8412)20-20-37
E-mail: mif-penza@mail.ru
Сайт: www.mebelmif.ru

Комплектовочная ведомость на детали

Упаковка №	Наименование	Цвет детали в комплектации:	Размеры, мм	Кол-во, шт.	№
		Венге - Дуб беленый			
1	Подзеркальник	Венге	1434x600	1	1
1	Боковина левая	Венге	650x420	1	2
1	Боковина правая	Венге	650x420	1	3
1	Крышка	Венге	600x436	1	4
1	Вязка	Венге	568x420	1	5
1	Цоколь	Венге	568x100	1	6
1	Передняя стенка ящика	Венге	510x90	1	7
1	Задняя стенка ящика	Венге	510x90	1	8
1	Боковина ящика	Венге	400x90	2	9
1	Створка	Дуб беленый	397x297	2	10
1	Лицевая панель	Дуб беленый	147x597	1	11
1	Задняя стенка (ДВП)	Белый	560x595	1	12
1	Дно ящика (ДВП)	Белый	522x380	1	13
2	Фурнитура				

Сборку рекомендуется производить с помощью специалиста, так как неправильная сборка может привести к нежелательным последствиям. Инструкция даст Вам необходимые рекомендации по сборке, порядка которого просим Вас придерживаться. Перед сборкой внимательно ознакомьтесь с инструкцией, проверьте комплектность фурнитуры и разберите ее по назначению.

необходимый инструмент
для сборки



Также необходим инструмент для сверления отверстий диаметром 5-6 мм.

<p>Шуруп 4x45</p>  <p>4 шт</p>	<p>Шуруп 4x25</p>  <p>2 шт</p>	<p>Шток эксцентриковой стяжки</p>  <p>4 шт</p>	<p>Эксцентриковая стяжка</p>  <p>4 шт</p>	<p>Петля накладная 90°</p>  <p>4 шт</p>	<p>Направляющая 400 мм</p>  <p>1 компл</p>
<p>Евровинт 6x50</p>  <p>14 шт</p>	<p>Гвоздь 1,6x25</p>  <p>20 шт</p>	<p>Шуруп 4x16</p>  <p>32 шт</p>	<p>Шуруп 3,5x30</p>  <p>4 шт</p>	<p>Заглушка для евровинта</p>  <p>6 шт</p>	<p>Подпятник</p>  <p>4 шт</p>
<p>Ключ для евровинта</p>  <p>1 шт</p>	<p>Ручка-рейлинг 96 мм</p>  <p>4 шт</p>	<p>Навес прямой</p>  <p>2 шт</p>	<p>Стяжка межсекционная</p>  <p>2 шт</p>		

Схема сборки модуля: Секция 600 с зеркалом «Ева»

1. Сборку необходимо производить вдвоем, на чистой, ровной поверхности.

Предварительно, перед сборкой, определить место установки изделия, вскрыть пакеты и согласно схеме сборки прикрепить необходимую фурнитуру по наколкам и отверстиям. После этого можно приступать к сборке согласно схеме.

2. Сборка производится горизонтально, тыльной стороной вниз. Предварительно необходимо отобрать боковины, ориентируясь на сверловку.

3. На боковины №1 и №2 ориентируясь на наколки прикрутить ответные части направляющих и петель при помощи шурупов 4x16, установить эксцентровые стяжки. Снизу, на торцы боковин, гвоздями 2x20 закрепить наконечники, в крышку №4 вкрутите штока эксцентровых стяжек, как показано на схеме 1.

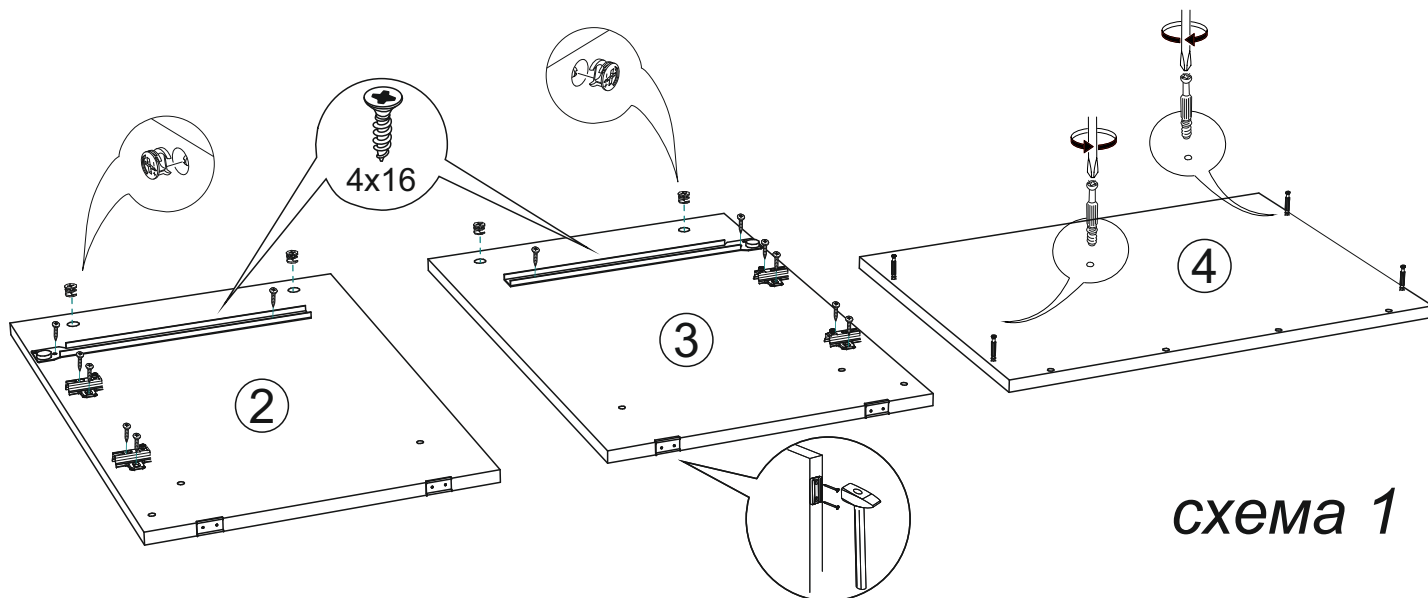


схема 1

4. Соединить боковины №2 и №3 с вязками №5 и цоколем №6 еврошурупами, затем при помощи эксцентровых стяжек присоедините крышку №5 а к ней подзеркальник №1 евровинтами. Прикрутите шурупами 4x16 навесы, как показано на схеме 2.

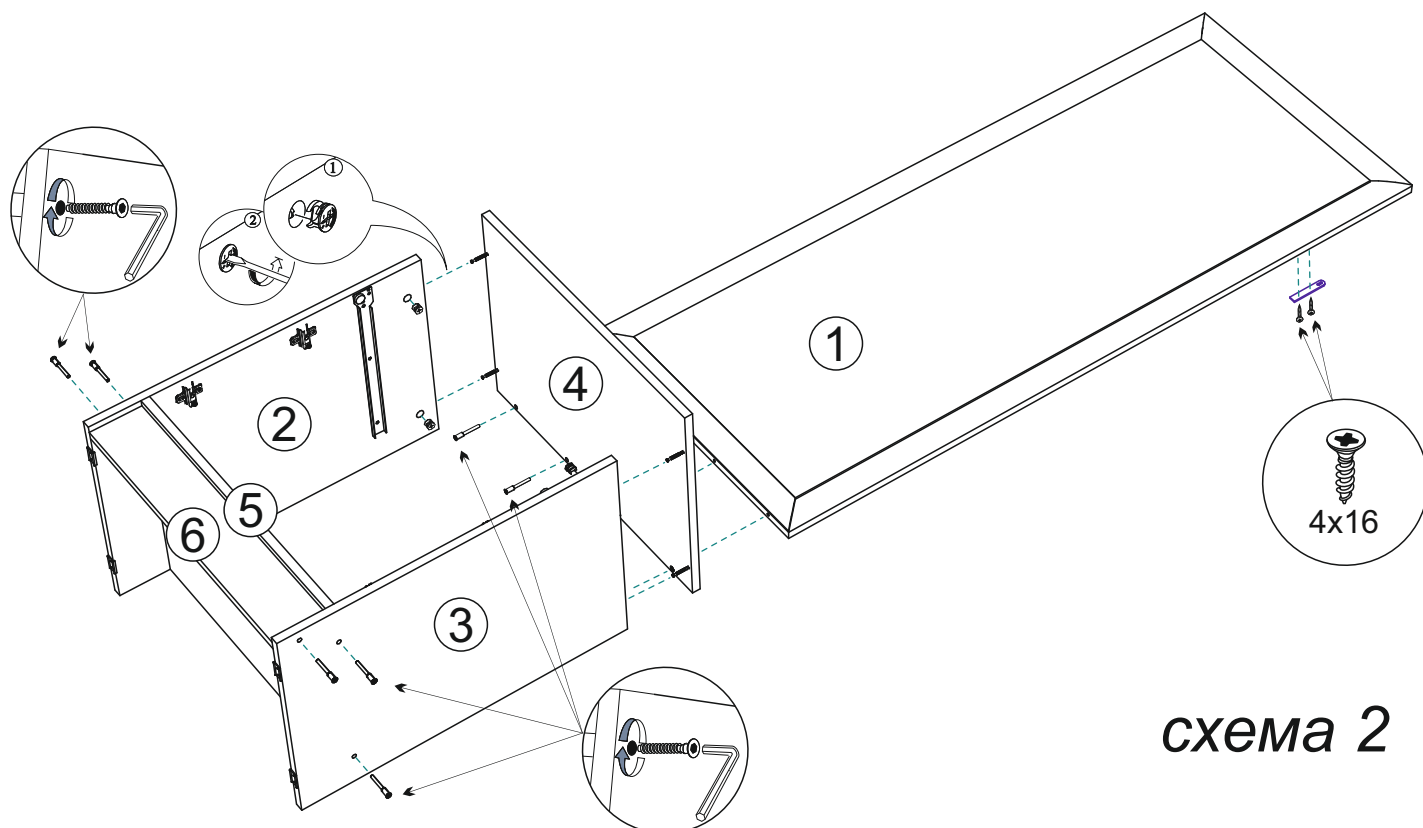


схема 2

5. Чтобы установить заднюю стенку №12, необходимо собранную конструкцию перевернуть лицевой стороной вниз. Замерить, с помощью рулетки, и уровнять диагонали $a=b$. Наложить заднюю стенку и аккуратно, не нарушая диагоналей, прибить ЛДВП гвоздями, шагом 130-150 мм, как показано на схеме 3.

$a=b$

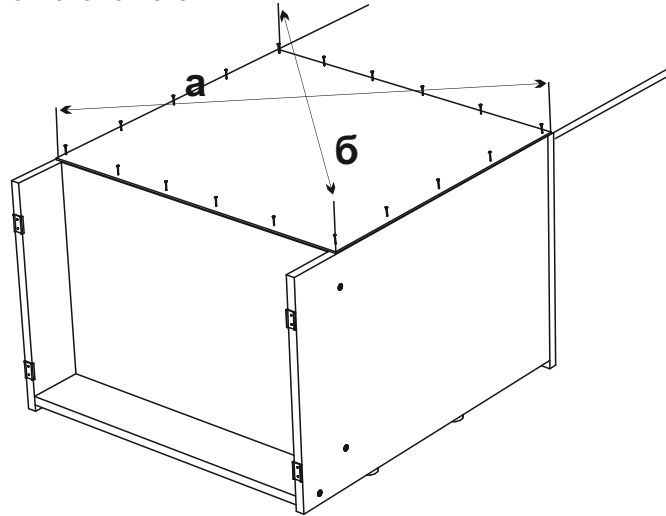
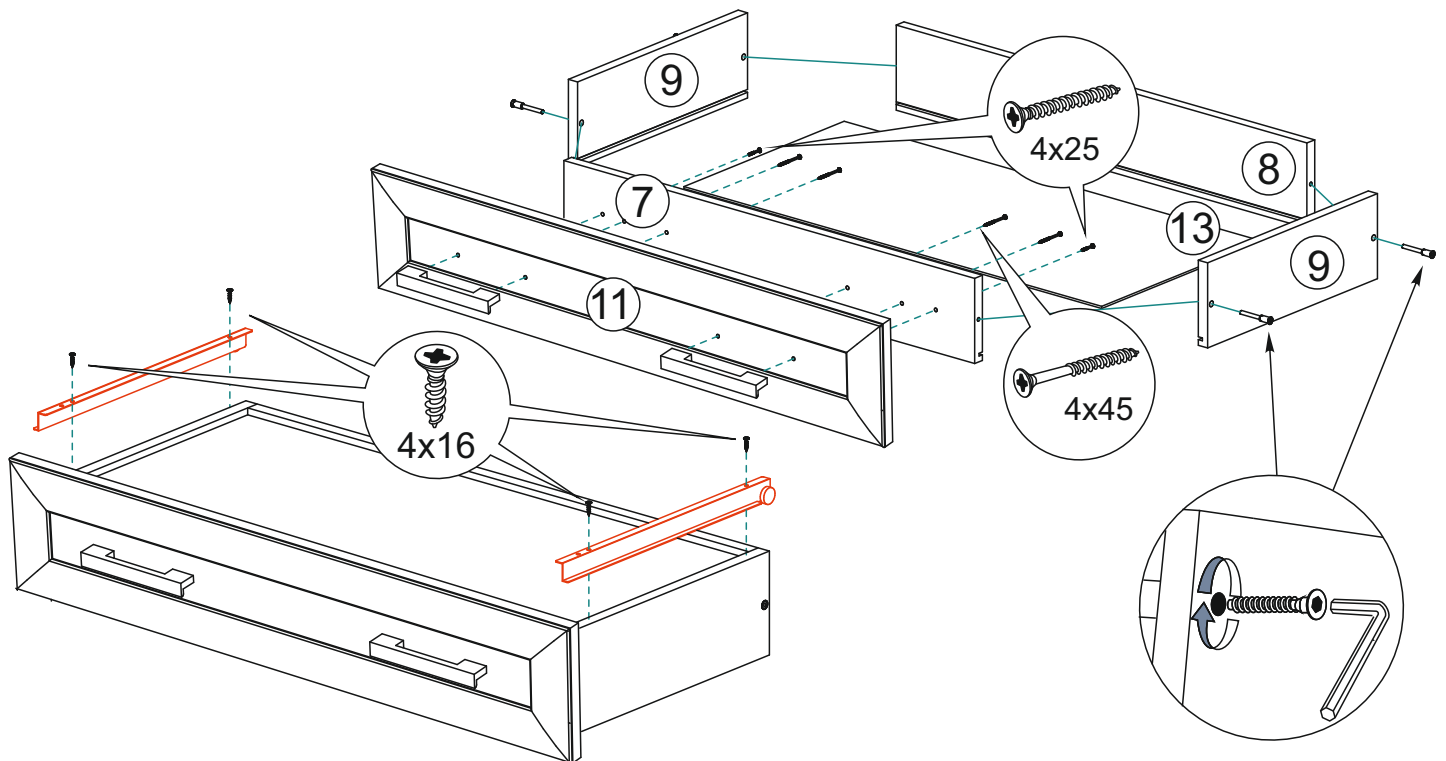


схема 3

6. Соберите ящики. Для этого евровинтами соединяем детали ящика №7, №8 и №9. Дно ящика №13 устанавливается в паз при сборке ящика. Лицевая панель ящика №11 крепим к детали №7 шурупами 4x25. Затем к детали №11 крепим ручки шурупами 4x45. Устанавливаем ответные части направляющих снизу боковины ящика и крепим их шурупами 4x16 из комплекта фурнитуры, как показано на схеме 4.



7. Установите створки №10, отрегулируйте зазоры, используя схему представленную ниже. Прикрутите ручки на створки при помощи шурупов 3,5x30.

Регулирование зазоров и положения дверей с петлями



Инструкция по уходу за мебелью и правила эксплуатации

Для поддержания надлежащего внешнего вида и увеличение срока эксплуатации рекомендуется соблюдать следующие общие правила:

1. Мебель должна эксплуатироваться в сухих и теплых помещениях, имеющих отопление и вентиляцию при температуре воздуха не ниже +1° и не выше +40°, относительной влажности 65-85%.
2. Расположение мебели ближе одного метра от отопительных приборов и других источников тепла, а также под прямыми солнечными лучами, вызывает ускоренное старение покрытия и деформацию мебельных щитов.
3. Поверхность деталей мебели следует оберегать от попадания влаги во избежание разбухания каркасов, фасадов и столешницы, отклеивания кромок на боковых поверхностях.
4. Следует оберегать поверхность мебели и ее конструктивные элементы от механических повреждений, которые могут быть вызваны воздействием твердых предметов, абразивных порошков, а также чрезмерными физическими нагрузками.
5. Изделия мебели необходимо устанавливать на ровные поверхности.
6. Рекомендуется для чистки преимущественно пользоваться мягкой тканью или замшей, смоченной и хорошо отжатой перед использованием. Всегда тщательно высушивайте (протирайте сухой тканью) смоченные участки по окончании чистки. Не следует использовать средства, обладающие абразивными свойствами, а также губки с покрытием из металлического волокнообразного или стружечного материала при чистке.
7. В процессе эксплуатации мебели возможно ослабление крепежной фурнитуры, необходимо осуществлять «затяжку» всех изделий металлофурнитуры, осуществляющих крепеж и регулировку узлов, обеспечивающих открывание и трансформацию подвижных элементов.

Общие технические указания по сборке.

Для удобства транспортировки и предохранения от повреждений, мебель поставляется в разобранном виде в индивидуальной упаковке. Вы можете собрать ее самостоятельно, либо воспользоваться услугами квалифицированных сборщиков. Не приступайте к сборке, не ознакомившись с инструкцией!

Проверить комплектность каждой упаковки, согласно комплектовочной ведомости. **При обнаружении дефектов или не комплектности к сборке не приступать. Обратитесь к продавцу.** ВНИМАНИЕ! Не рекомендуется одновременно вынимать детали из всех упаковок во избежание их смешивания (можете перепутать детали). Проверить наличие фурнитуры.

Во избежание перекосов и повреждений, а также загрязнения мебели, сборку производить на ровном полу, покрытом тканью или бумагой. Необходимо соблюдать осторожность, чтобы не повредить поверхность деталей. В сборке сложных и больших изделий желательно участие двух человек. Перед началом сборки необходимо определить расположение деталей в изделии в соответствии со схемами сборки и инструкцией.

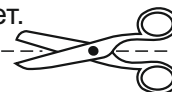
Производитель оставляет за собой право вносить незначительные изменения в конструкцию, не изменяющую внешний вид и дизайн изделия без предварительного уведомления.

Поставщик гарантирует соответствие товаров требованиям ГОСТа 16371-14 при соблюдении условий транспортировки, хранения, сборки (для мебели поставляемой в разобранном виде), эксплуатации.

Гарантийный срок эксплуатации мебели: детской и для общественных помещений - 18 месяцев, бытовой – 24 месяца. Гарантийный срок при розничной продаже через торговую сеть исчисляются со дня продажи мебели, но в пределах 30 месяцев со дня ее изготовления. Срок эксплуатации 10 лет.



Россия, 440054, г.Пенза,
ул. Аустрина, д. 139А
Телефон: +7(8412)20-20-37
E-mail: mif-penza@mail.ru
<http://mebelmif.ru>



отрезать и
приклеить

Набор мебели для прихожей «Ева»
Тумба 600 с зеркалом

Соответствует
ГОСТ 16371-93
ТР ТС 025/2012
TC RU C-RU.AИ24.В.01044.

Дата изготовления: 20____ год
Гарантийный срок эксплуатации 24 мес.
Срок службы изделия 10 лет.
Материал: ЛДСП