

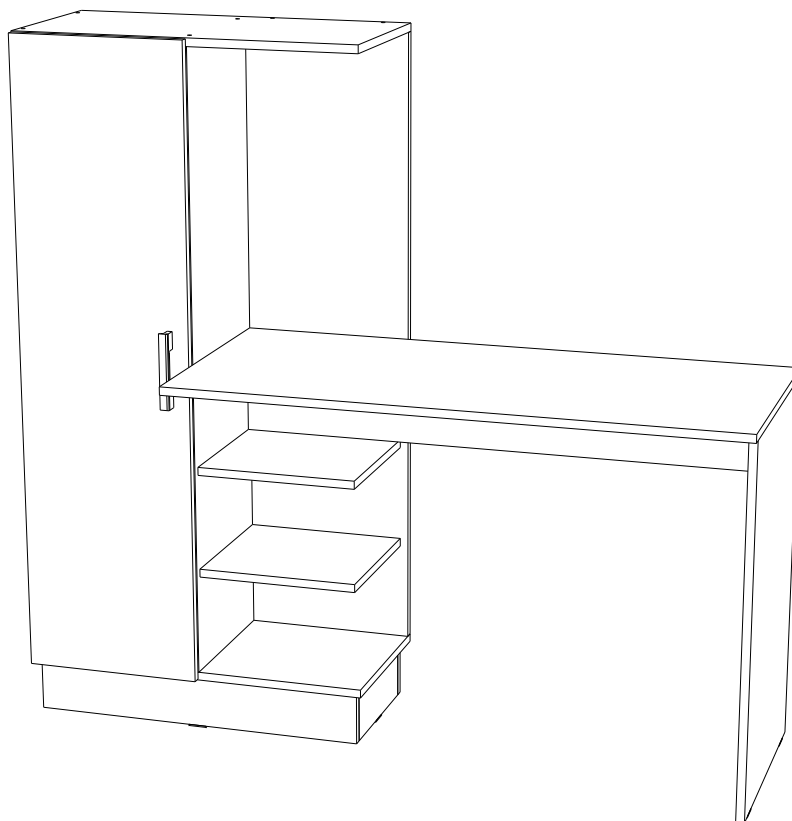
Мебельная компания «МиФ»

Паспорт изделия

Инструкция по сборке и эксплуатации мебели

Стол компьютерный №1

1450x1350x500 (ШxВxГ)



Изделие производится в цвете:

Дуб Венге / Дуб Беленый

Дуб Беленый / Дуб Беленый



Россия, 440054, г. Пенза, ул. Аустрина, д. 139А

Телефон: (8412)20-20-37

E-mail: mif-penza@mail.ru

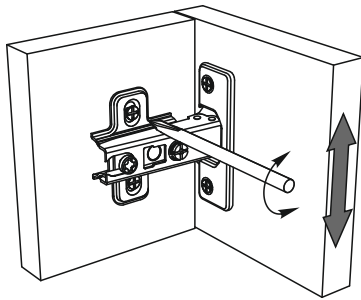
Сайт: www.mebelmif.ru

Комплектовочная ведомость на детали

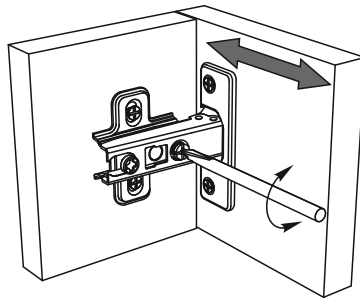
Упаковка №	Наименование	Цвет детали в комплектации:	Размеры, мм	Кол-во, шт.	№
		Дуб Венге / Дуб Беленый Дуб Беленый / Дуб Беленый			
1	Полка	Дуб Венге / Дуб Беленый	316x300	3	11
2	Боковина	Дуб Венге / Дуб Беленый	717x454	1	12
1	Задняя стенка	Дуб Венге / Дуб Беленый	1218x330	1	13
1	Створка	Дуб Венге / Дуб Беленый	1246x346	1	14
2	Цоколь	Дуб Беленый	256x100	2	3
2	Полка	Дуб Беленый	314x298	2	5
2	Цоколь	Дуб Беленый	656x100	2	2
1	Крышка	Дуб Беленый	680x330	2	8
2	Царга	Дуб Беленый	1082x190	1	4
2	Крышка	Дуб Беленый	1100x484	1	10
1	Боковина	Дуб Беленый	1218x330	1	6
1	Боковина	Дуб Беленый	1218x330	1	7
1	Задняя стенка (ДВП)	Белый	1246x346	1	1
3	Фурнитура				

Регулирование зазоров и положения дверей с петлями

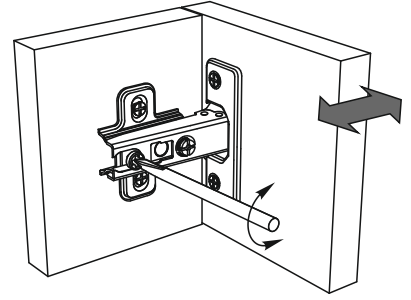
регулирование по высоте



регулирование по ширине

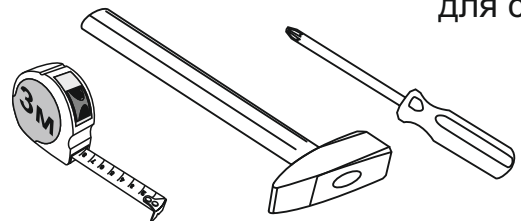


регулирование по глубине



Сборку рекомендуется производить с помощью специалиста, так как неправильная сборка может привести к нежелательным последствиям. Инструкция даст Вам необходимые рекомендации по сборке, порядка которого просим Вас придерживаться. Перед сборкой внимательно ознакомьтесь с инструкцией, проверьте комплектность фурнитуры и разберите ее по назначению.

необходимый инструмент для сборки



Также необходим инструмент для сверления отверстий диаметром 5-6 мм.

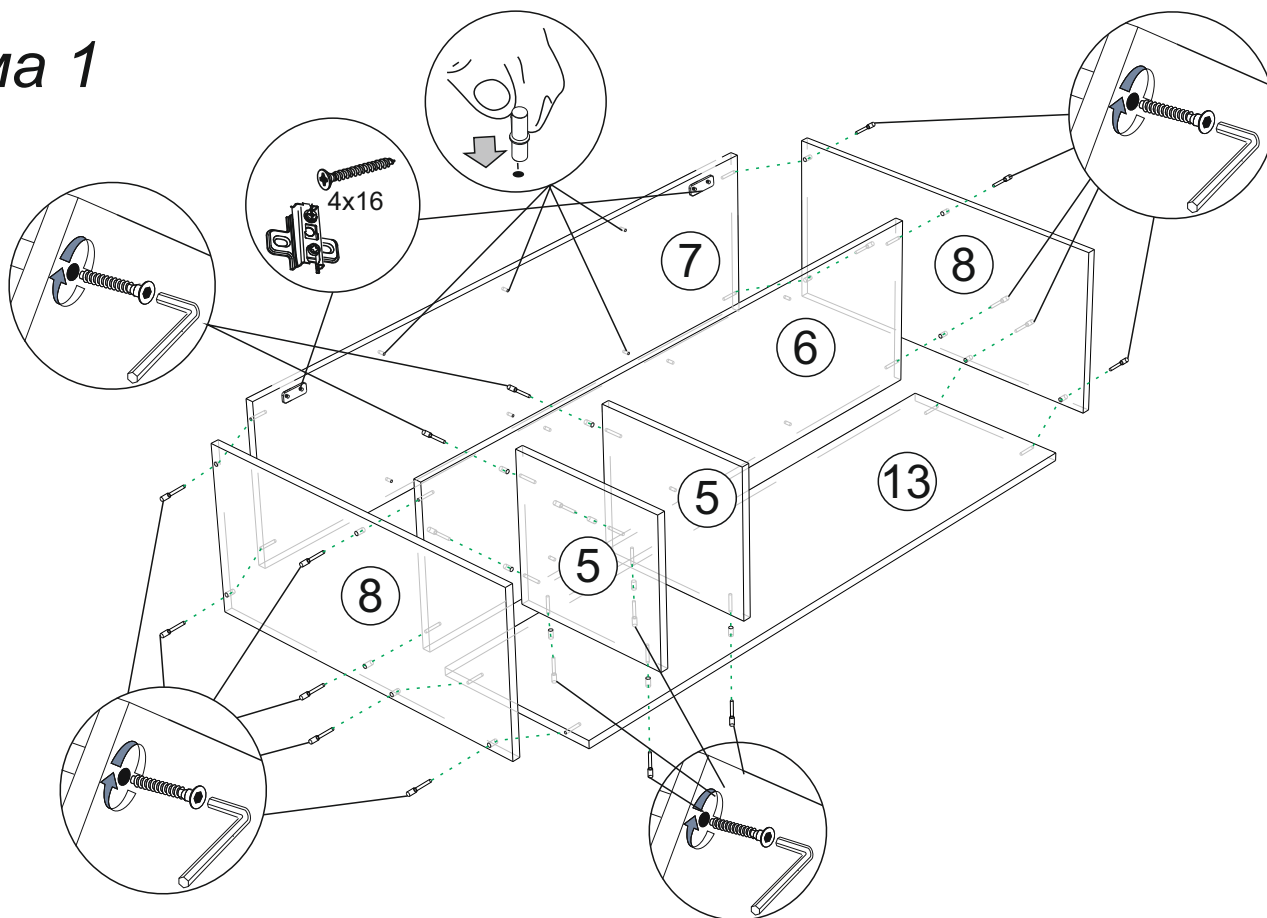
<p>Полко-держатель</p>  <p>12шт</p>	<p>Петля накладная 90°</p>  <p>2шт</p>	<p>Евровинт 6x50</p>  <p>26 шт</p>	<p>Заглушка для евровинта</p>  <p>26 шт</p>	<p>Гвоздь 2x20</p>  <p>30шт</p>	<p>Ручка C-17</p>  <p>1шт</p>
<p>Уголок 20x20</p>  <p>14шт</p>	<p>Подпятник</p>  <p>6 шт</p>	<p>Шуруп 4x16</p>  <p>36 шт</p>	<p>Шуруп 4x30</p>  <p>4 шт</p>	<p>Ключ для евровинта</p>  <p>1 шт</p>	<p>Шуруп 3,5x30</p>  <p>2 шт</p>

Схема сборки: Стол компьютерный №1

1. Сборку необходимо производить вдвоём на чистой, ровной поверхности. Предварительно, перед сборкой определить место установки изделия. Вскрыть пакеты и согласно схеме сборки прикрепить необходимую фурнитуру в отверстия. После этого можно приступать к сборке.

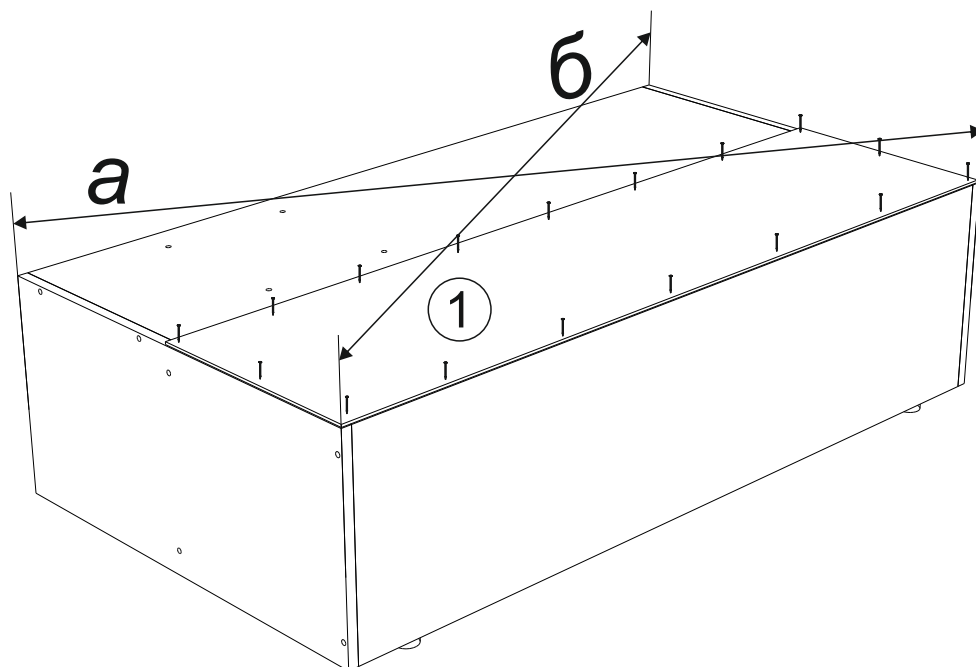
2. Закрепите к верхней крышке №8 боковину №6 и №7 с помощью евровинтов, затем закрепите полки №5 к боковине №6, далее закрепите нижнюю крышку №8 и заднюю стенку №13 как показано на схеме 1.

Схема 1



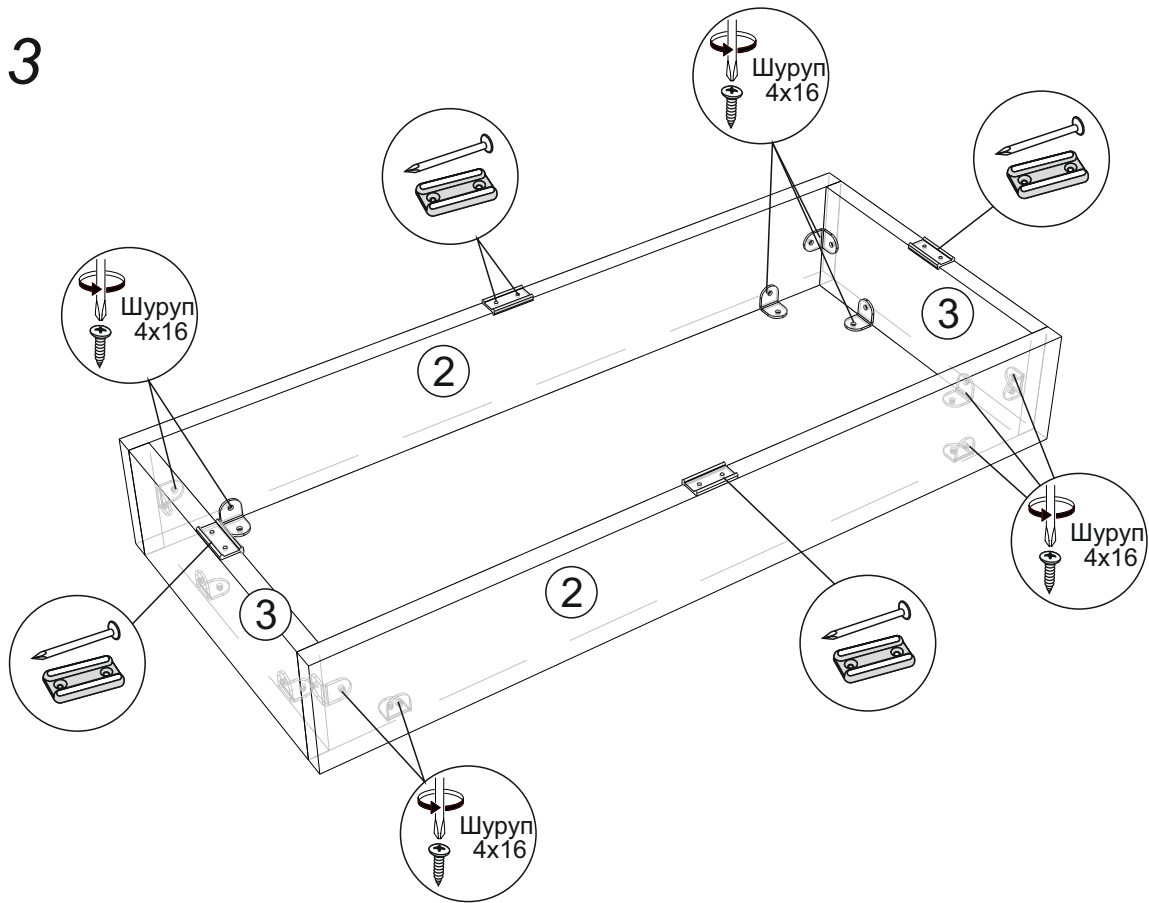
3. Чтобы установить заднюю стенку №1, необходимо собранную конструкцию перевернуть лицевой стороной вниз. Замерить, с помощью рулетки, и уровнять диагонали ($a=b$). Наложите заднюю стенку и аккуратно, не нарушая диагоналей, прибейте ЛДВП гвоздями с шагом 130-150мм как показано на схеме 2.

схема 2



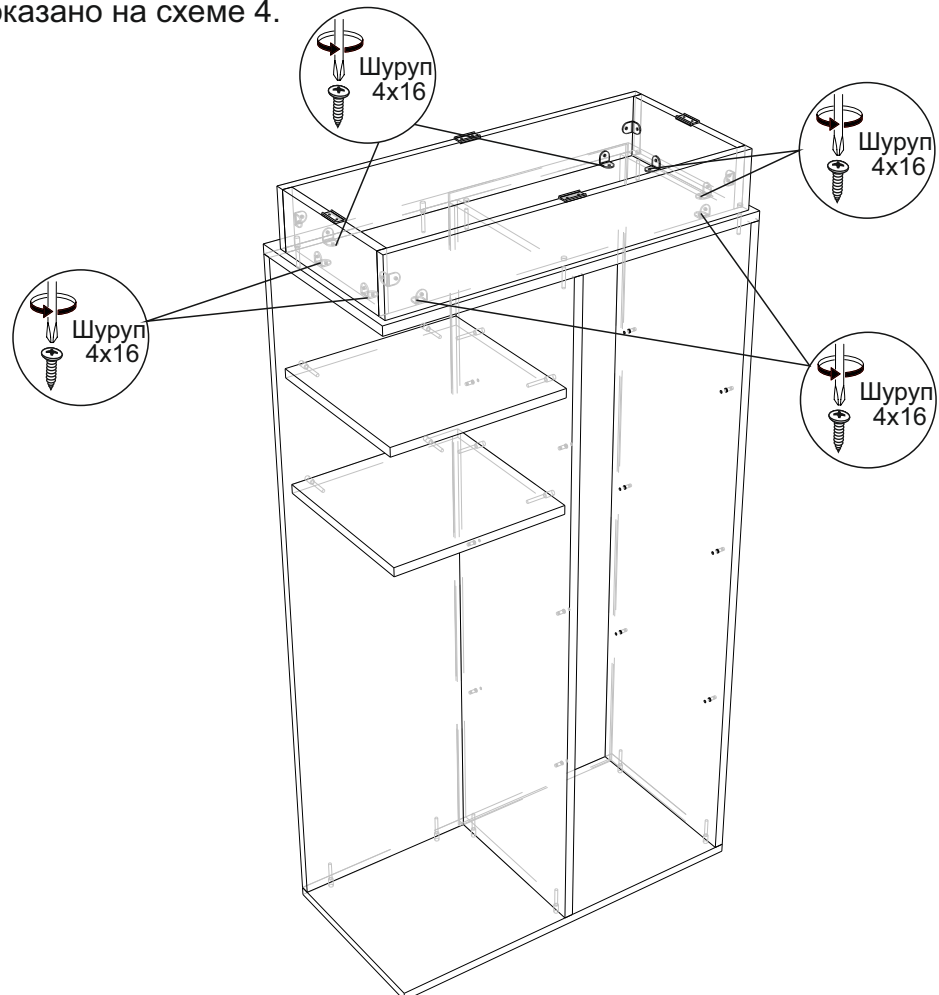
4. Прибейте к деталям №2 и №3 пластиковые подпятники, затем с помощью уголков 20x20 и шурупов 4x16 закрепите между собой цоколи, проверьте и уровняйте диагонали собранной конструкции как показано на схеме 3.

схема 3



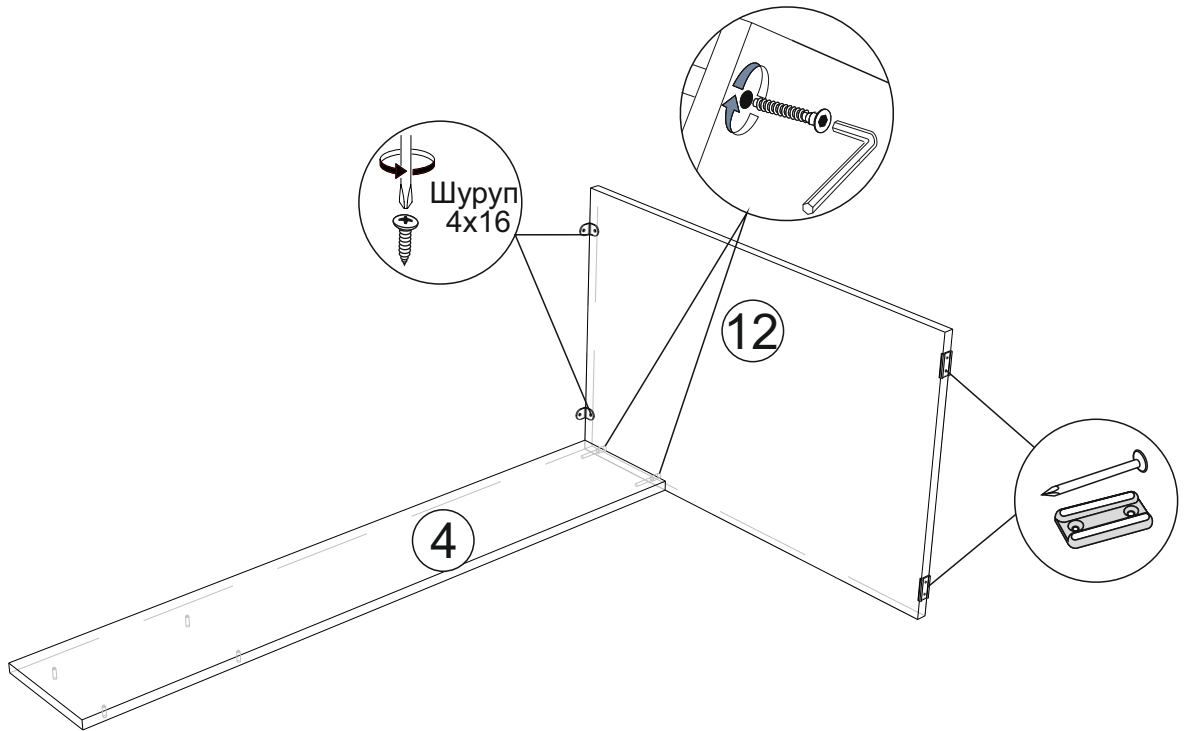
5. Установите шкаф в вертикальном положении нижней крышкой вверх, затем расположите собранную конструкцию цоколя на нижней крышке, уровняйте с помощью рулетки расстояния от цоколя до краев крышки и аккуратно не сдвигая цоколь, закрепите его к крышке шурупами 4x16 через уголки 20x20 как показано на схеме 4.

схема 4



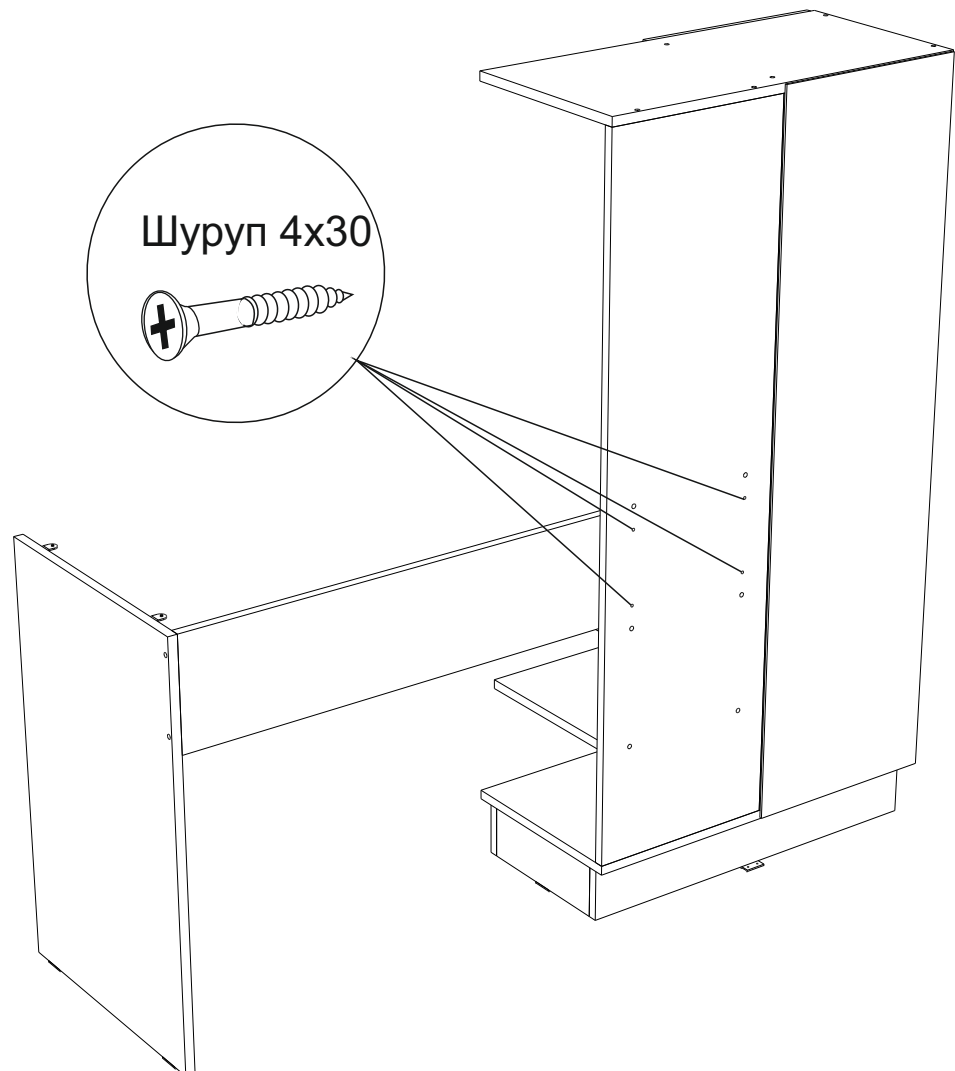
6. Закрепите между собой царгу №4 и боковину №12 с помощью евровинтов, закрепите к боковине №12 уголки 20x20 шурупами 4x16, прибейте к боковине №12 пластиковые подпятники как показано на схеме 5.

схема 5



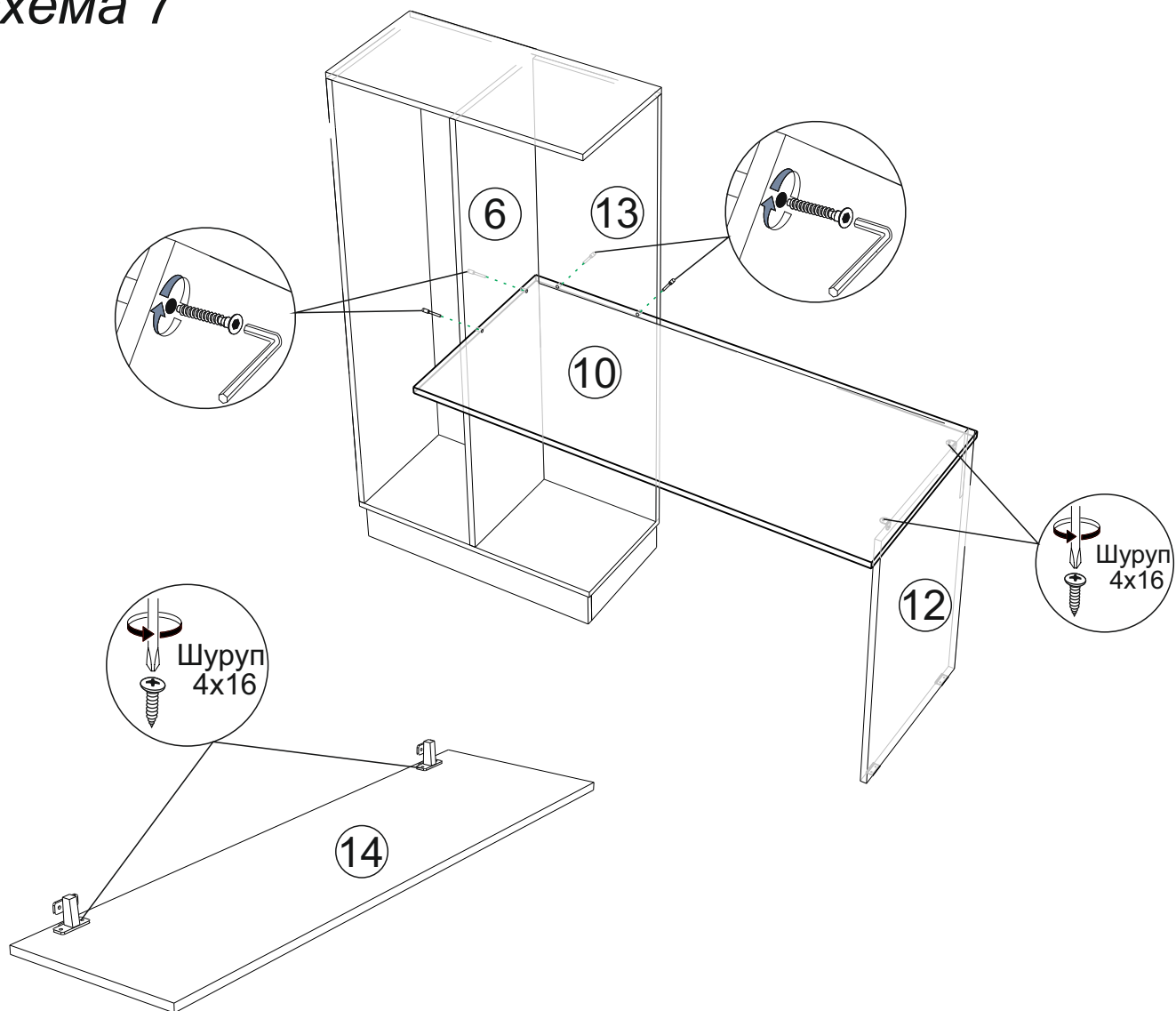
7. Установите шкаф в вертикальном положении на цоколь, присоедините к шкафу собранную конструкцию из царги и боковины, и закрепите сцаргу к задней стенке шкафа с помощью шурупов 4x30 как показано на схеме 6.

схема 6



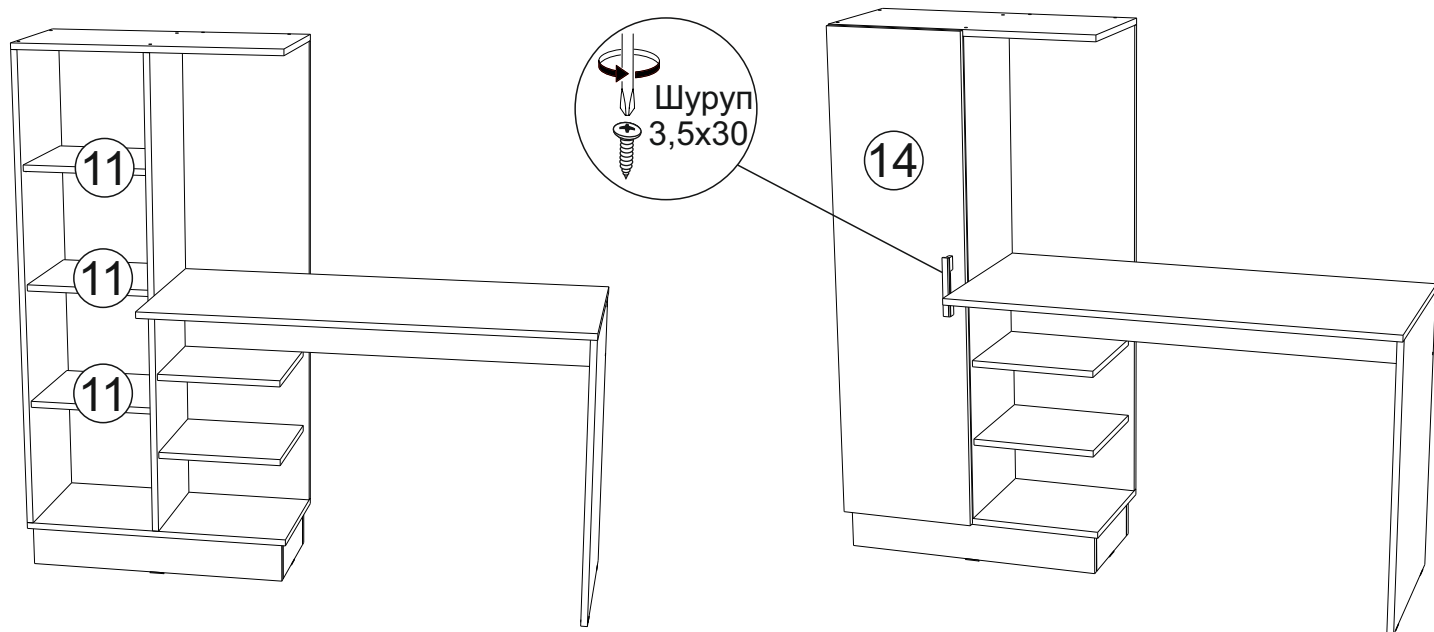
8. Закрепите крышку №10 к боковине №6 и к задней стенке №13 с помощью евровинтов, затем закрепите к боковине №12 с помощью шурупов 4x16 через уголки 20x20. Закрепите к створке №14 петли с помощью шурупов 4x16.

схема 7



9. Закрепите створку №14 в ответные планки петель на боковине, зафиксируйте винты отрегулируйте и выставьте зазоры согласно схеме. Закрепите ручку с помощью шурупов 3,5x30. Установите полки №11 как показано на схеме 8.

схема 8



Инструкция по уходу за мебелью и правила эксплуатации

Для поддержания надлежащего внешнего вида и увеличение срока эксплуатации рекомендуется соблюдать следующие общие правила:

1. Мебель должна эксплуатироваться в сухих и теплых помещениях, имеющих отопление и вентиляцию при температуре воздуха не ниже +1° и не выше +40°, относительной влажности 65-85%.
2. Расположение мебели ближе одного метра от отопительных приборов и других источников тепла, а также под прямыми солнечными лучами, вызывает ускоренное старение покрытия и деформацию мебельных щитов.
3. Поверхность деталей мебели следует оберегать от попадания влаги во избежание разбухания каркасов, фасадов и столешницы, отклеивания кромок на боковых поверхностях.
4. Следует оберегать поверхность мебели и ее конструктивные элементы от механических повреждений, которые могут быть вызваны воздействием твердых предметов, абразивных порошков, а также чрезмерными физическими нагрузками.
5. Изделия мебели необходимо устанавливать на ровные поверхности.
6. Рекомендуется для чистки преимущественно пользоваться мягкой тканью или замшей, смоченной и хорошо отжатой перед использованием. Всегда тщательно высушивайте (протирайте сухой тканью) смоченные участки по окончании чистки. Не следует использовать средства, обладающие абразивными свойствами, а также губки с покрытием из металлического волокнообразного или стружечного материала при чистке.
7. В процессе эксплуатации мебели возможно ослабление крепежной фурнитуры, необходимо осуществлять «затяжку» всех изделий металлофурнитуры, осуществляющих крепеж и регулировку узлов, обеспечивающих открывание и трансформацию подвижных элементов.

Общие технические указания по сборке.

Для удобства транспортировки и предохранения от повреждений, мебель поставляется в разобранном виде в индивидуальной упаковке. Вы можете собрать ее самостоятельно, либо воспользоваться услугами квалифицированных сборщиков. Не приступайте к сборке, не ознакомившись с инструкцией!

Проверить комплектность каждой упаковки, согласно комплектовочной ведомости. **При обнаружении дефектов или не комплектности к сборке не приступать. Обратитесь к продавцу.** ВНИМАНИЕ! Не рекомендуется одновременно вынимать детали из всех упаковок во избежание их смешивания (можете перепутать детали). Проверить наличие фурнитуры.

Во избежание перекосов и повреждений, а также загрязнения мебели, сборку производить на ровном полу, покрытом тканью или бумагой. Необходимо соблюдать осторожность, чтобы не повредить поверхность деталей. В сборке сложных и больших изделий желательно участие двух человек. Перед началом сборки необходимо определить расположение деталей в изделии в соответствии со схемами сборки и инструкцией.

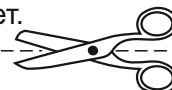
Производитель оставляет за собой право вносить незначительные изменения в конструкцию, не изменяющую внешний вид и дизайн изделия без предварительного уведомления.

Поставщик гарантирует соответствие товаров требованиям ГОСТа 16371-14 при соблюдении условий транспортировки, хранения, сборки (для мебели поставляемой в разобранном виде), эксплуатации.

Гарантийный срок эксплуатации мебели: детской и для общественных помещений - 18 месяцев, бытовой – 24 месяца. Гарантийный срок при розничной продаже через торговую сеть исчисляются со дня продажи мебели, но в пределах 30 месяцев со дня ее изготовления. Срок эксплуатации 10 лет.



Россия, 440054, г. Пенза,
ул. Аустрина, д. 139А
Телефон: +7(8412)20-20-37
E-mail: mif-penza@mail.ru
<http://mebelmif.ru>



отрезать и
приклеить

Стол компьютерный №1

Соответствует
ГОСТ 16371-93
ТР ТС 025/2012
TC RU C-RU.A124.B.01044.

Дата изготовления: 20 _____ год
Гарантийный срок эксплуатации 24 мес.
Срок службы изделия 10 лет.
Материал: ЛДСП МДФ