

Мебельная компания «МиФ»

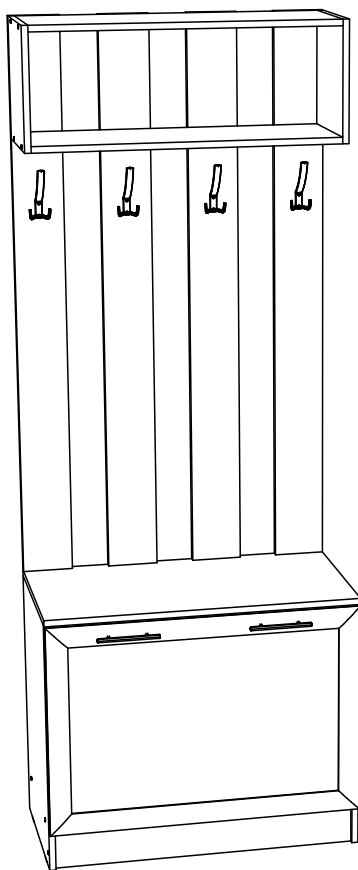
Паспорт изделия

Инструкция по сборке и эксплуатации мебели

Набор мебели для прихожей «Ева»

Тумба с вешалкой

800x2100x440 (ШxВxГ)



Модульная система производится в цвете:
Венге - Дуб Беленый

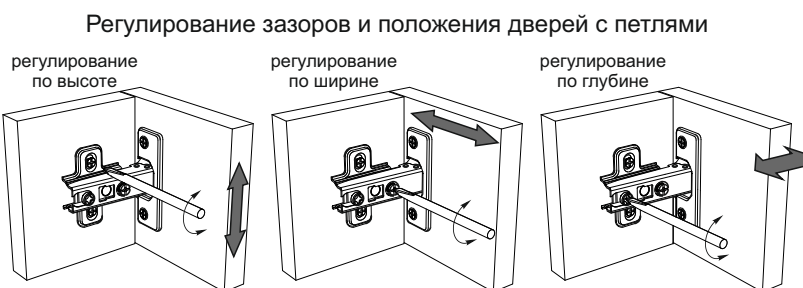


Россия, 440054, г. Пенза, ул. Аустрина, д. 139А
Телефон: (8412)20-20-37
E-mail: mif-penza@mail.ru
Сайт: www.mebelmif.ru

Комплектовочная ведомость на детали

| Упаковка № | Наименование | Цвет детали в комплектации: | Размеры, мм | Кол-во, шт. | № |
|------------|---------------------|-----------------------------|-------------|-------------|----|
| | | Венге - Дуб беленый | | | |
| 2 | Планка | Венге | 1434x128 | 4 | 1 |
| 1 | Крышка | Венге | 800x436 | 1 | 2 |
| 1 | Вязка | Венге | 768x420 | 1 | 3 |
| 1 | Вязка | Венге | 768x280 | 2 | 4 |
| 1 | Цоколь | Венге | 768x100 | 1 | 5 |
| 1 | Полка | Венге | 766x400 | 1 | 6 |
| 1 | Боковина | Венге | 650x420 | 1 | 7 |
| 1 | Боковина | Венге | 650x420 | 1 | 8 |
| 1 | Боковина | Венге | 304x280 | 2 | 9 |
| 1 | Створка | Дуб беленый | 547x797 | 1 | 10 |
| 1 | Задняя стенка (ДВП) | Белый | 560x795 | 1 | 11 |
| 3 | Фурнитура | | | | |

Регулирование зазоров и положения дверей с петлями



Сборку рекомендуется производить с помощью специалиста, так как неправильная сборка может привести к нежелательным последствиям. Инструкция даст Вам необходимые рекомендации по сборке, порядка которого просим Вас придерживаться. Перед сборкой внимательно ознакомьтесь с инструкцией, проверьте комплектность фурнитуры и разберите ее по назначению.

необходимый инструмент для сборки



Также необходим инструмент для сверления отверстий диаметром 5-6 мм.

| | | | | | |
|--|--|--|---|--|---|
| Шток эксцентриковой стяжки  4 шт | Эксцентриковая стяжка  4 шт | Крючок двухрожковый  2 шт | | | |
| Евровинт 6x50  26 шт | Гвоздь 1,6x25  15 шт | Шуруп 4x16  18 шт | Шуруп 3,5x30  4 шт | Заглушка для евровинта  14 шт | Подпятник  4 шт |
| Ключ для евровинта  1 шт | Ручка-рейлинг 96 мм  2 шт | Полкодержатель  4 шт | Стяжка межсекционная  2 шт | Петля накладная 90°  2 шт | Кронштейн барный  2 шт |

Схема сборки модуля: Секция 800 с вешалкой «Ева»

1. Сборку необходимо производить вдвоем, на чистой, ровной поверхности.

Предварительно, перед сборкой, определить место установки изделия, вскрыть пакеты и согласно схеме сборки прикрепить необходимую фурнитуру по наколкам и отверстиям. После этого можно приступать к сборке согласно схеме.

2. Сборка производится горизонтально, тыльной стороной вниз. Предварительно необходимо отобрать боковины, ориентируясь на сверловку.

3. На боковины №7 и №8 вставить полкодержатели ориентируясь на отверстия $\Phi 5$, установить эксцентрики стяжки. Снизу, на торцы боковин, гвоздями 2x20 закрепить наконечники. На вязку №3 установите ответные части петель при помощи шурупов 4x16. В крышку №2 вкрутите штока эксцентриковых стяжек, как показано на схеме 1.

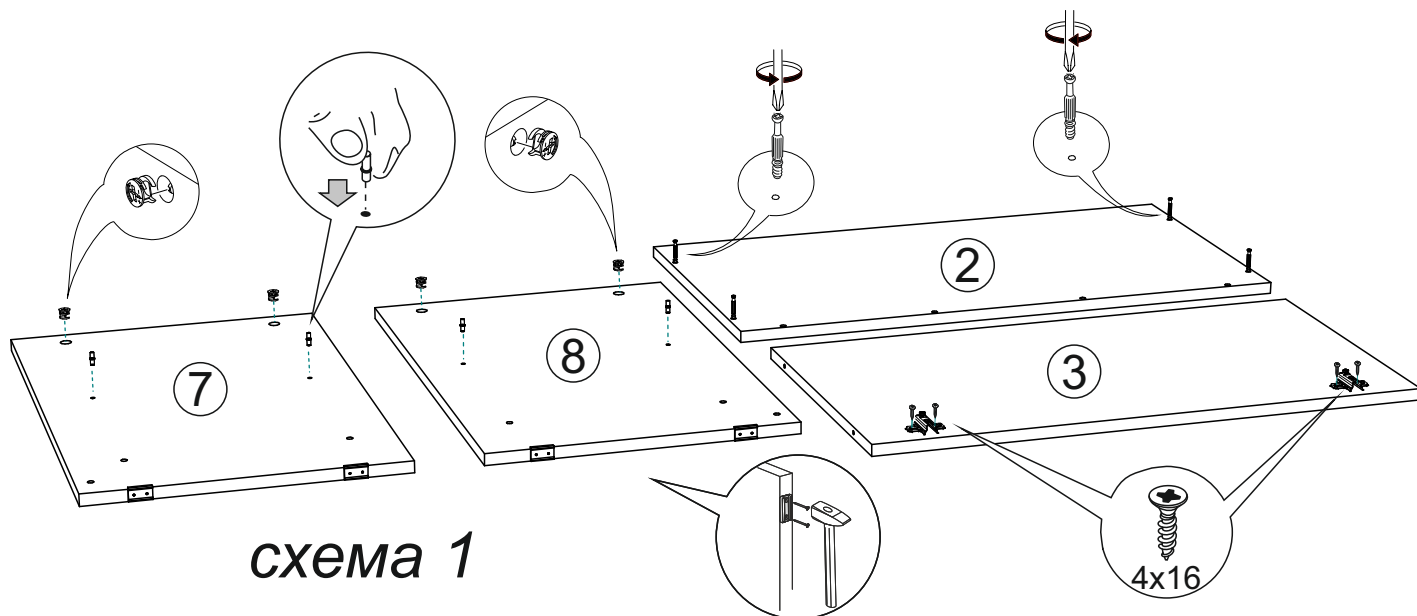


схема 1

4. Соединить боковины №7 и №8 с вязкой №3 и цоколем №5 еврошурупами, затем при помощи эксцентриковых стяжек присоедините крышку №2, как показано на схеме 2.

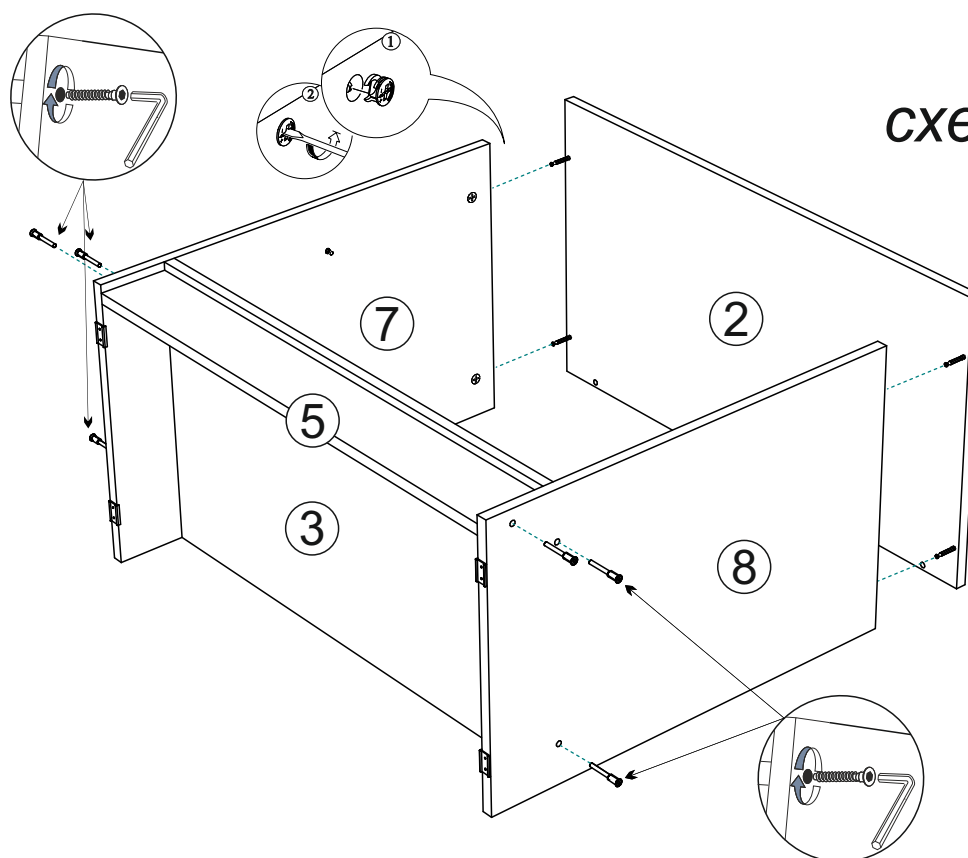
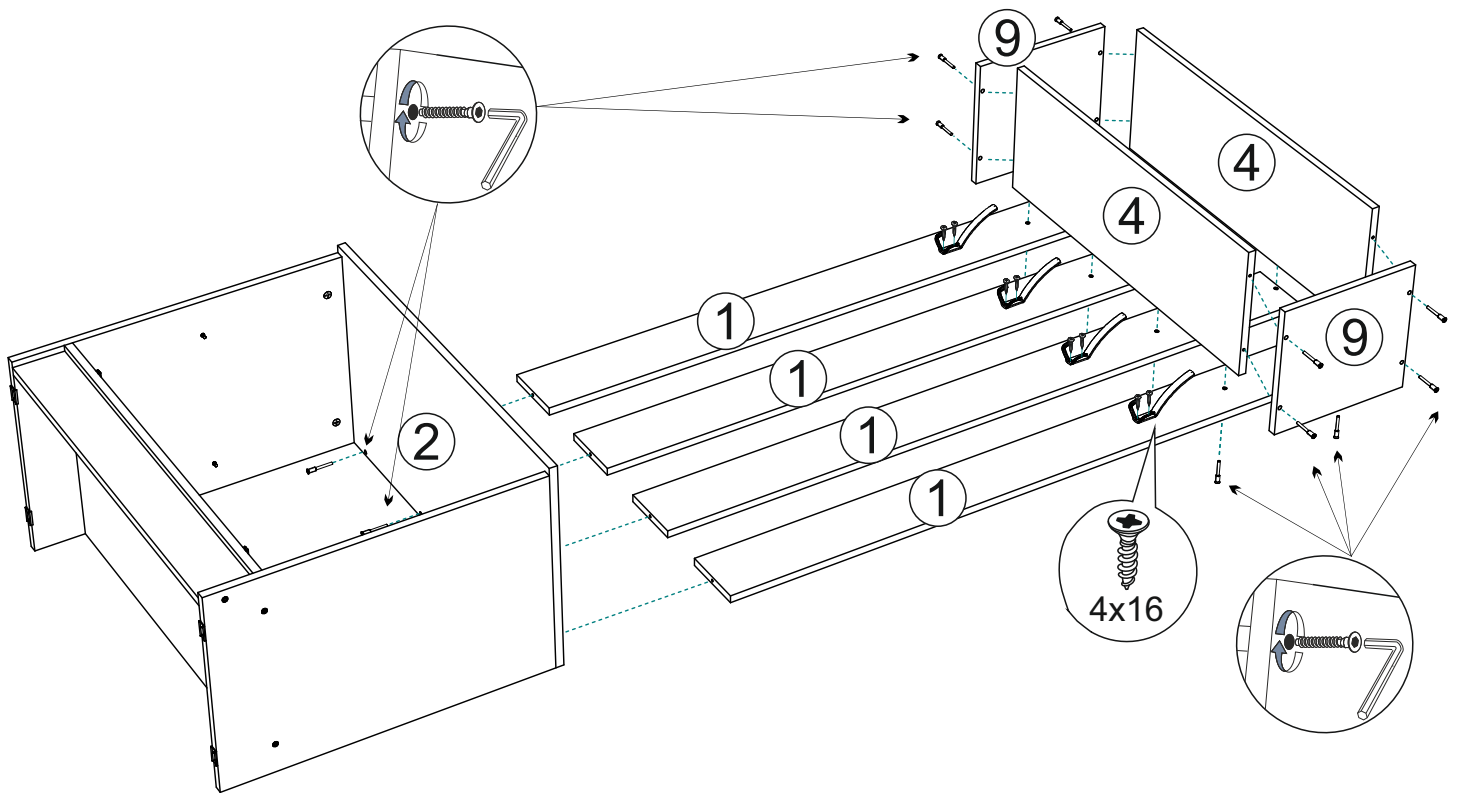


схема 2

5. Соберите вешалку. Для чего соедините евровинтами планки №1 с вязками №4 и боковинами №9. Затем присоедините вешалку к тумбе так же евровинтами. Установите на планки крючки при помощи шурупов 4x16, как показано на схеме 3.



6. Чтобы установить заднюю стенку №11, необходимо собранную конструкцию перевернуть лицевой стороной вниз. Замерить, с помощью рулетки, и уровнять диагонали $a=b$. Наложить заднюю стенку и аккуратно, не нарушая диагоналей, прибить ЛДВП гвоздями, шагом 130-150 мм, как показано на схеме 4.

$a=b$

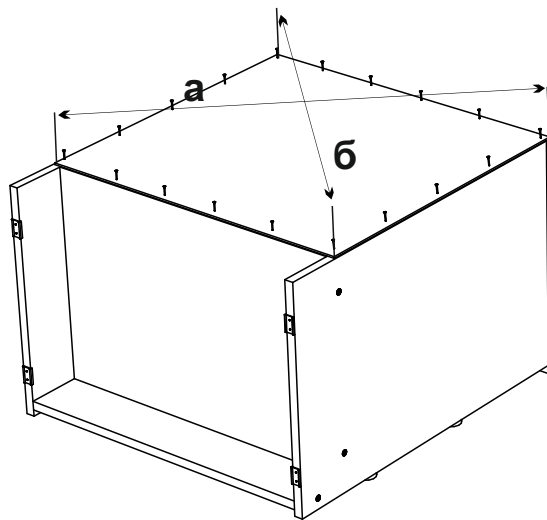


схема 4

7. После всего необходимо собранную конструкцию поставить на заранее определенное место. Установите створки №10, отрегулируйте зазоры, используя схему представленную выше. Прикрутите ручки на створки при помощи шурупов 3,5x30. В тумбу установите полку №6 на заранее вставленные полкодержатели.

Инструкция по уходу за мебелью и правила эксплуатации

Для поддержания надлежащего внешнего вида и увеличение срока эксплуатации рекомендуется соблюдать следующие общие правила:

1. Мебель должна эксплуатироваться в сухих и теплых помещениях, имеющих отопление и вентиляцию при температуре воздуха не ниже +1° и не выше +40°, относительной влажности 65-85%.
2. Расположение мебели ближе одного метра от отопительных приборов и других источников тепла, а также под прямыми солнечными лучами, вызывает ускоренное старение покрытия и деформацию мебельных щитов.
3. Поверхность деталей мебели следует оберегать от попадания влаги во избежание разбухания каркасов, фасадов и столешницы, отклеивания кромок на боковых поверхностях.
4. Следует оберегать поверхность мебели и ее конструктивные элементы от механических повреждений, которые могут быть вызваны воздействием твердых предметов, абразивных порошков, а также чрезмерными физическими нагрузками.
5. Изделия мебели необходимо устанавливать на ровные поверхности.
6. Рекомендуется для чистки преимущественно пользоваться мягкой тканью или замшей, смоченной и хорошо отжатой перед использованием. Всегда тщательно высушивайте (протирайте сухой тканью) смоченные участки по окончании чистки. Не следует использовать средства, обладающие абразивными свойствами, а также губки с покрытием из металлического волокнообразного или стружечного материала при чистке.
7. В процессе эксплуатации мебели возможно ослабление крепежной фурнитуры, необходимо осуществлять «затяжку» всех изделий металлофурнитуры, осуществляющих крепеж и регулировку узлов, обеспечивающих открывание и трансформацию подвижных элементов.

Общие технические указания по сборке.

Для удобства транспортировки и предохранения от повреждений, мебель поставляется в разобранном виде в индивидуальной упаковке. Вы можете собрать ее самостоятельно, либо воспользоваться услугами квалифицированных сборщиков. Не приступайте к сборке, не ознакомившись с инструкцией!

Проверить комплектность каждой упаковки, согласно комплектовочной ведомости. **При обнаружении дефектов или не комплектности к сборке не приступать. Обратитесь к продавцу.** ВНИМАНИЕ! Не рекомендуется одновременно вынимать детали из всех упаковок во избежание их смешивания (можете перепутать детали). Проверить наличие фурнитуры.

Во избежание перекосов и повреждений, а также загрязнения мебели, сборку производить на ровном полу, покрытом тканью или бумагой. Необходимо соблюдать осторожность, чтобы не повредить поверхность деталей. В сборке сложных и больших изделий желательно участие двух человек. Перед началом сборки необходимо определить расположение деталей в изделии в соответствии со схемами сборки и инструкцией.

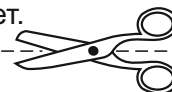
Производитель оставляет за собой право вносить незначительные изменения в конструкцию, не изменяющую внешний вид и дизайн изделия без предварительного уведомления.

Поставщик гарантирует соответствие товаров требованиям ГОСТа 16371-14 при соблюдении условий транспортировки, хранения, сборки (для мебели поставляемой в разобранном виде), эксплуатации.

Гарантийный срок эксплуатации мебели: детской и для общественных помещений - 18 месяцев, бытовой – 24 месяца. Гарантийный срок при розничной продаже через торговую сеть исчисляются со дня продажи мебели, но в пределах 30 месяцев со дня ее изготовления. Срок эксплуатации 10 лет.



Россия, 440054, г.Пенза,
ул. Аустрина, д. 139А
Телефон: +7(8412)20-20-37
E-mail: mif-penza@mail.ru
<http://mebelmif.ru>



отрезать и
приклеить

Набор мебели для прихожей «Ева»
Тумба 800 с вешалкой

Соответствует
ГОСТ 16371-93
ТР ТС 025/2012
TC RU C-RU.AI24.B.01044.

Дата изготовления: 20____ год
Гарантийный срок эксплуатации 24 мес.
Срок службы изделия 10 лет.
Материал: ЛДСП